



MODÈLE DE TRICOT

Julius Senior

Pull

Conception : Sanna Mård Castman | Hobbii Design


FOURNITURES

2 (3) 3 (3) 4 pelotes Malaga # 01 - couleur 1
2 (2) 3 (3) 4 pelote(s) Malaga # 06 - couleur 2
3 (3) 3 (4) 4 pelotes Malaga # 13 - couleur 3
1 pelote Fluffy Day # 01 - couleur 4

Aiguilles à tricoter 4 mm et 5 mm
Aiguilles circulaires 4 mm, 40 cm

Une aiguille à laine

QUALITÉ DES FILS

 **Malaga**, World of yarn
100 % premium HB acrylique
100 g = 165 m

 **Fluffy Day**, Hobbii
100 % acrylique
100 g = 285 m

ÉCHANTILLON

10 cm x 10 cm = 17 m x 23 rgs

EXPLICATIONS

Maille lisière (ml) = la première et la dernière maille de chaque rang sont tricotées à l'end.

Augmentation (aug) = augmentation intercalaire (relever le brin entre 2 mailles, tricoter le brin en maille torsé)

ABRÉVIATIONS

rg(s) = rang(s)
end = endroit
env = l'envers
END = l'endroit de l'ouvrage
m = maille(s)
ENV = l'envers de l'ouvrage

QUESTIONS

Si vous avez des questions concernant le modèle n'hésitez pas à écrire à

kundeservice@hobbii.dk

Merci d'indiquer le nom et le numéro du modèle.

Amusez-vous bien !

TAILLES

S (M) L (XL) XXL

MESURES

Poitrine : 106 (114) 122 (130) 140 cm

Longueur : 68 (70) 72 (74) 76 cm

Longueur de la manche : 49 (50) 50 (51) 51 cm

INFORMATIONS SUR LE MODÈLE

Hohoho ! C'est le moment de tricoter un pull de Noël.

Le pull Julius est tricoté en pièces séparées, qui seront assemblées à la couture à la fin. Le nez, les oreilles et les bois seront ensuite brodés dessus.

HASHTAGS POUR LES RÉSEAUX SOCIAUX

#hobbiidesign #hobbiijuliusenior
#hobbiichristmassweater

Modèle



LA PIÈCE DE DERRIÈRE

Monter 105 (109) 117 (123) 131 m sur l'aiguille à tricoter 4 mm avec la couleur 1. Tricoter 21 rgs en côtes : 1 m end, 1 m env. Le premier rg est sur l'ENV. Changer pour l'aiguille à tricoter 5 mm. Tricoter au point jersey entre les mailles lisière de chaque côté. Au premier rg, diminuer 10 m à intervalles réguliers = 95 (99) 107 (113) 121 m.

Tricoter 12 rgs.

Le prochain rg (END) : Changer pour la couleur 2 et continuer ainsi : Maille lisière, 0 (1) 2 (1) 2 m au point jersey, tricoter selon le diagramme 1 jusqu'à ce qu'il reste 1 (2) 3 (2) 3 m, 0 (1) 2 (1) 2 m au point jersey avec la couleur 2, maille lisière. Terminer le diagramme 1.

Prochain rg (END) : changer pour la couleur 3. Tricoter 18 (20) 20 (20) 22 rgs.

Tricoter selon le diagramme 2 une fois.

Changer pour la couleur 3. Tricoter 7 rgs.

Tricoter selon le diagramme 3 une fois.

Changer pour la couleur 3. Tricoter 12 rgs.

Tricoter selon le diagramme 4 une fois.

Tricoter avec la couleur 3 le reste du rg.

Attention ! BORDURE DE L'ENCOLURE : Lorsque l'ouvrage mesure 65 (67) 69 (71) 73 cm, rabattre les 25 (25) 27 (27) 29 m du milieu. Terminer en tricotant chaque côté séparément.

Côté gauche :

ENV : Tricoter tout le rg.

END : Rabattre 2 m, tricoter tout le rg.

ENV : Tricoter tout le rg.

END : Rabattre 1 m, tricoter tout le rg.

ENV : Tricoter tout le rg.

END : Rabattre les mailles restantes.

Côté droite : Le tricoter de la même manière que le côté droite, mais en miroir.

Les m pour la bordure de l'encolure doivent être rabattues sur l'ENV.

DEVANT

Tricoter de la même manière que la pièce de derrière.

Attention ! Bordure de l'encolure : Lorsque l'ouvrage mesure 60 (62) 64 (66) 68 cm, rabattre les 15 (15) 17 (17) 19 m du milieu pour la bordure de l'encolure. Terminer chaque côté séparément.

Côté droite : Sur l'END, rabattre 3-2-1-1-1 m tous les deux rgs. ENV : Tricoter tout le rg.

Rabattre une m pour l'épaule de la même manière que la pièce de derrière.

Côté gauche : Le tricoter de la même manière que le côté droite, mais en miroir. Les m pour la bordure de l'encolure doivent être rabattues sur l'ENV.

MANCHES

Lire ce qui suit avant de commencer.

Réaliser 2 manches identiques.

Monter 46 (46) 48 (48) 48 m sur l'aiguille à tricoter 4 mm avec la couleur 1. Tricoter au point de côtes (1 m end, 1 m env) entre les mailles lisière de chaque côté. Le premier rg est sur l'ENV. Tricoter 21 rgs au total. Au dernier rg, réaliser 5 (3) 3 (3) 3 dim à intervalles réguliers = 41 (43) 45 (45) 45 m. Changer pour l'aiguille à tricoter 5 mm.

Tricoter au point jersey entre les mailles lisière de chaque côté, ainsi :

6 rgs avec la couleur 1

Tricoter selon le diagramme 1 sur 30 rgs.

6 rgs avec la couleur 2.

Tricoter selon le diagramme 2 sur 8 rgs.

Employer la couleur 3 le reste de l'ouvrage.

Attention ! Lorsque l'ouvrage mesure 9 cm, réaliser des aug ainsi :

maille lisière, 1 aug, tricoter jusque ce qu'il reste 1 m, 1 aug, maille lisière, répéter de *à* sur 7 (7) 7 (5) 5 rgs.

Répéter les rgs avec des aug 11 (11) 12 (14) 15 fois = 65 (67) 71 (75) 77 m. Lorsque l'ouvrage mesure 49 (50) 50 (51) 51 cm, rabattre les m sur l'ENV.

Attention ! Lorsque vous tricotez selon le diagramme 2, 5 (5) 5 (7) 7 rgs avec des aug doivent avoir été réalisés = 51 (53) 55 (59) 59 m.

ASSEMBLAGE

Bloquer les pièces pour obtenir les mesures adéquates.

Coudre les extrémités.

La bordure de l'encolure : Sur l'ENV avec l'aiguille circulaire 4 mm, 40 cm et la couleur 3, relever 80 (80) 84 (84) 88 m le long de la bordure de l'encolure. Tricoter 14 rgs en côtes : 1 m end, 1 m env. Rabattre toutes les m. Poser la bordure de l'encolure avec l'ENV à l'intérieur l'un côté sur l'autre pour ainsi assembler le pull en cousant.

Coudre les manches. Assembler les coutures latérales et les coutures des manches en les cousant.

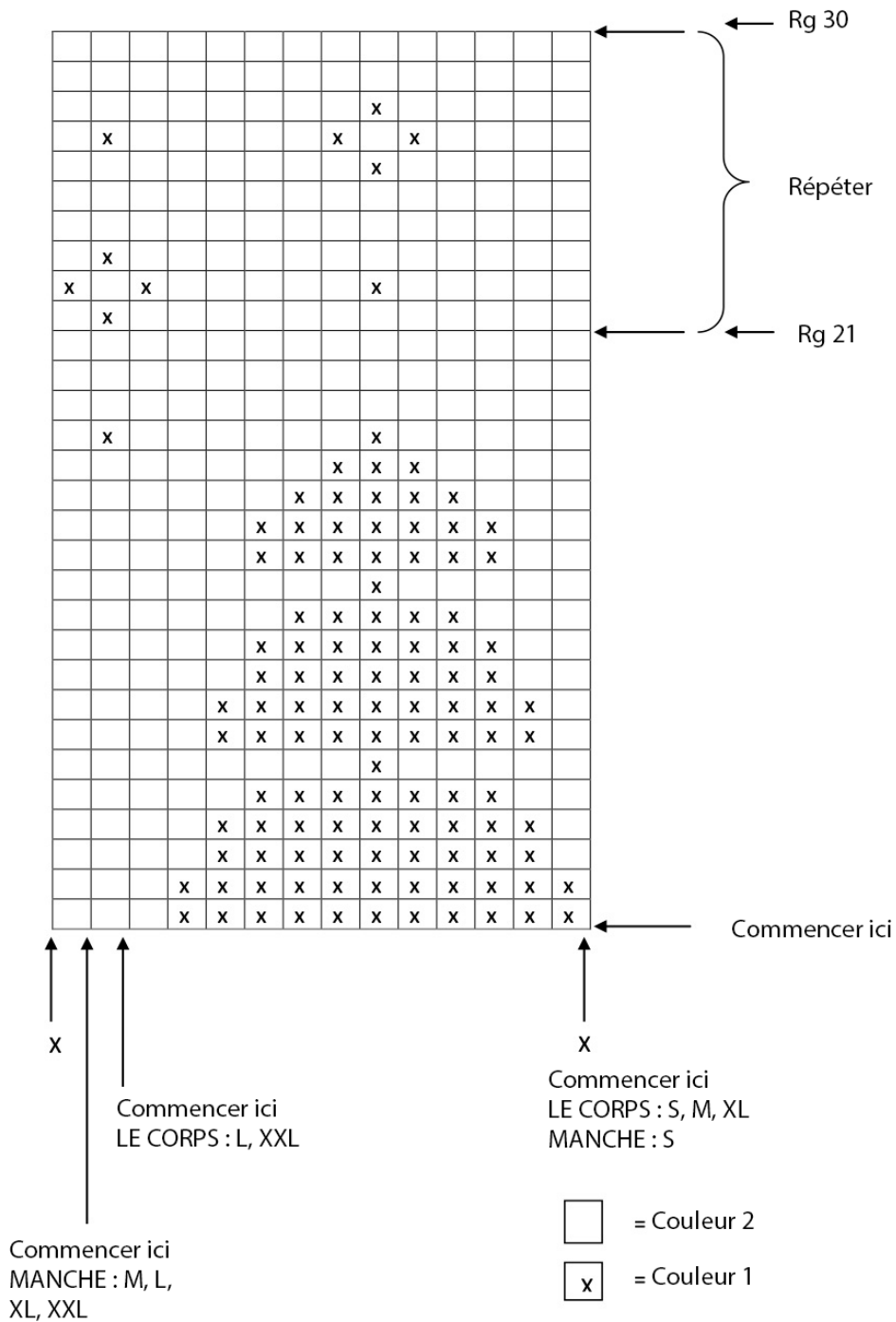
Amusez-vous bien !

Sanna



DIAGRAMMES

Diagramme 1

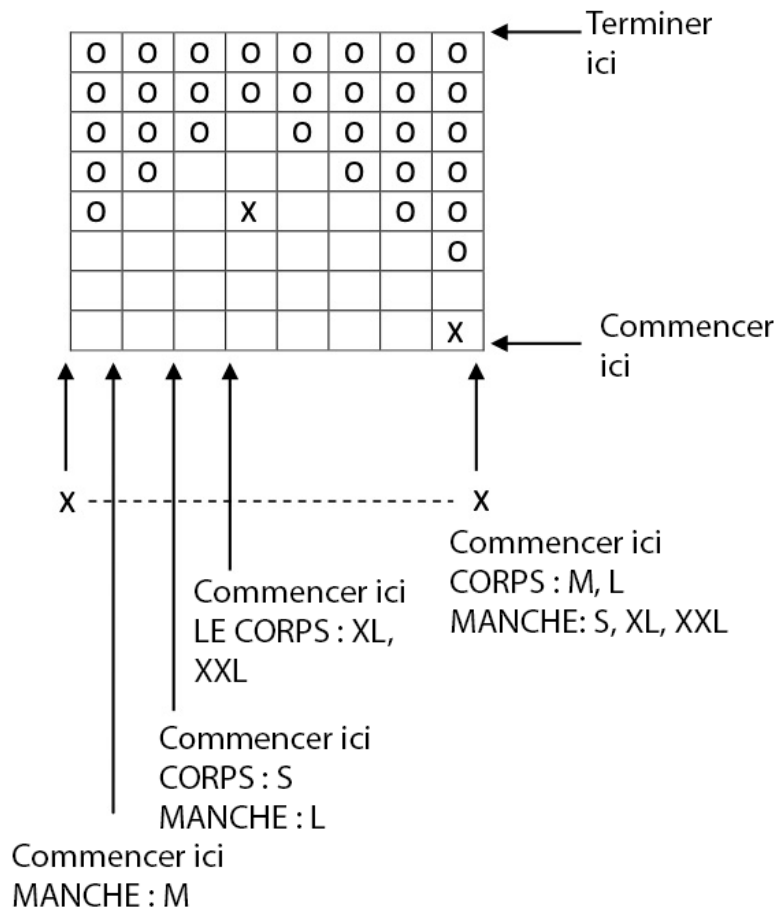


Le diagramme 1 montre tous les rgs. Le premier rg est sur l'END.

Commencer au niveau des « flèches », qui correspondent à votre taille, répéter X-X sur le nombre de mailles indiqué dans le texte.

RANGS : Commencer au niveau de la flèche, puis tricoter rgs 1 - 20. Répéter rgs 21 - 30 sur 20 rgs au total.

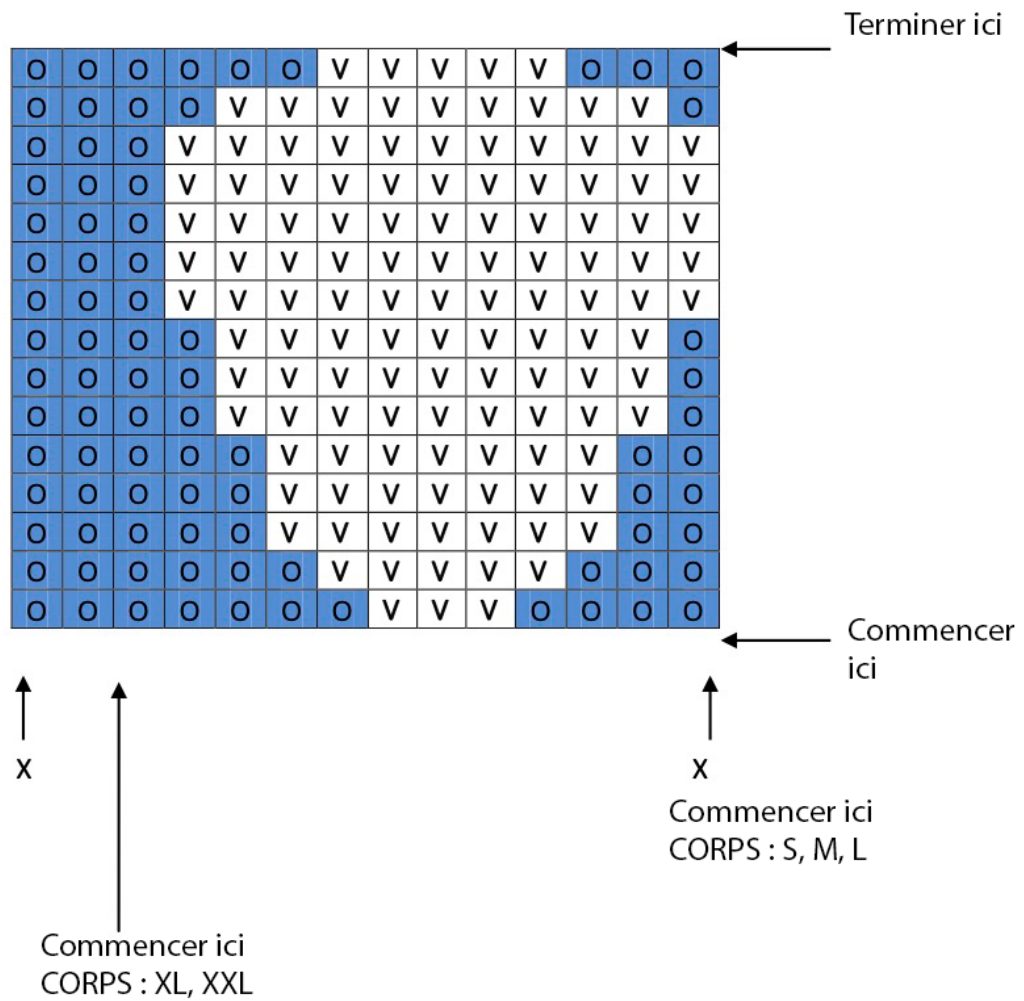
Diagramme 2



- Couleur 2
- x Couleur 1
- o Couleur 3

Le diagramme 2 montre tous les rgs. Le premier rg est sur l'END.
Commencer au niveau des flèches. Répéter X-X.
Tricoter selon le diagramme 2 une fois.

Diagramme 3

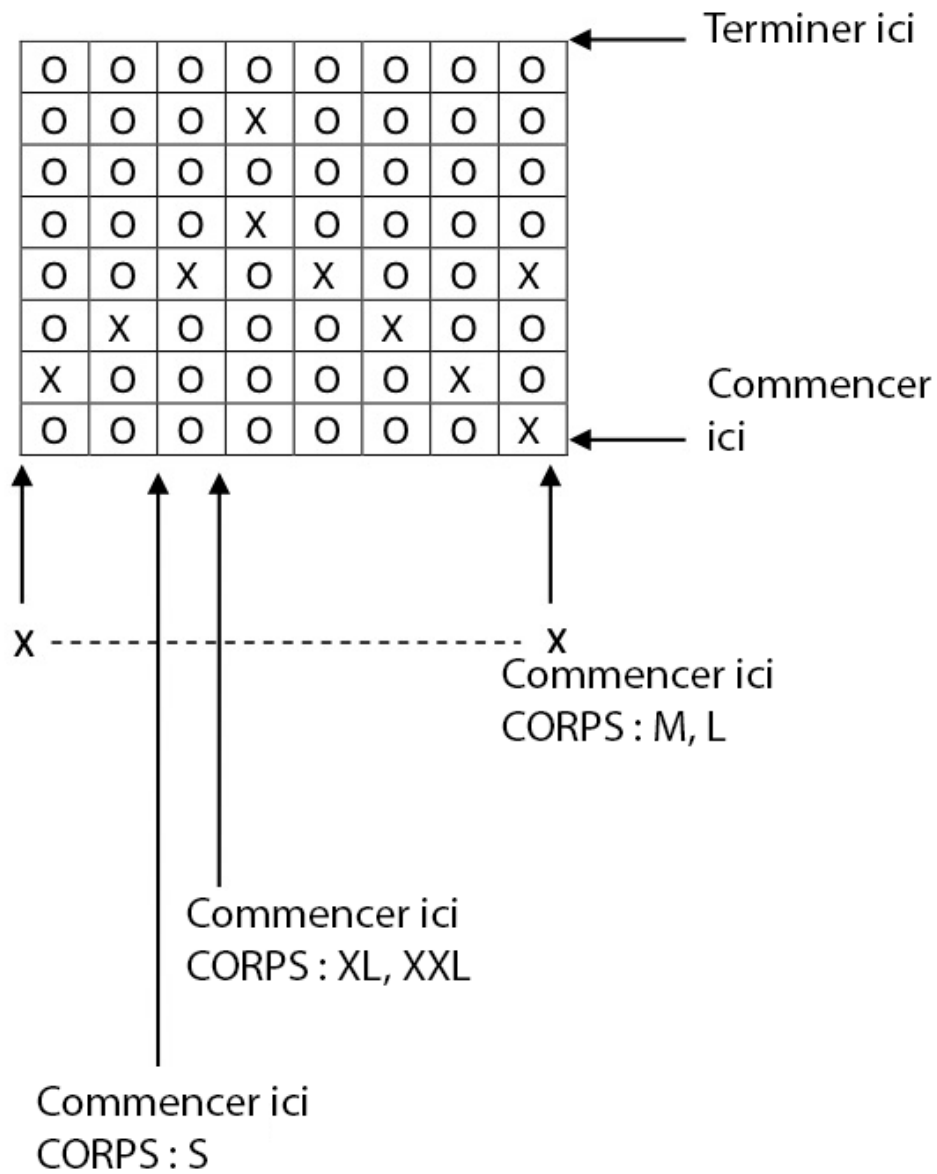


O Couleur 3

V Couleur 4

Le diagramme 3 montre tous les rgs. Le premier rg est sur l'END. Commencer au niveau des flèches, qui correspondent à votre taille, Répéter X-X. Tricoter selon le diagramme une fois.

Diagramme 4



X Couleur 1

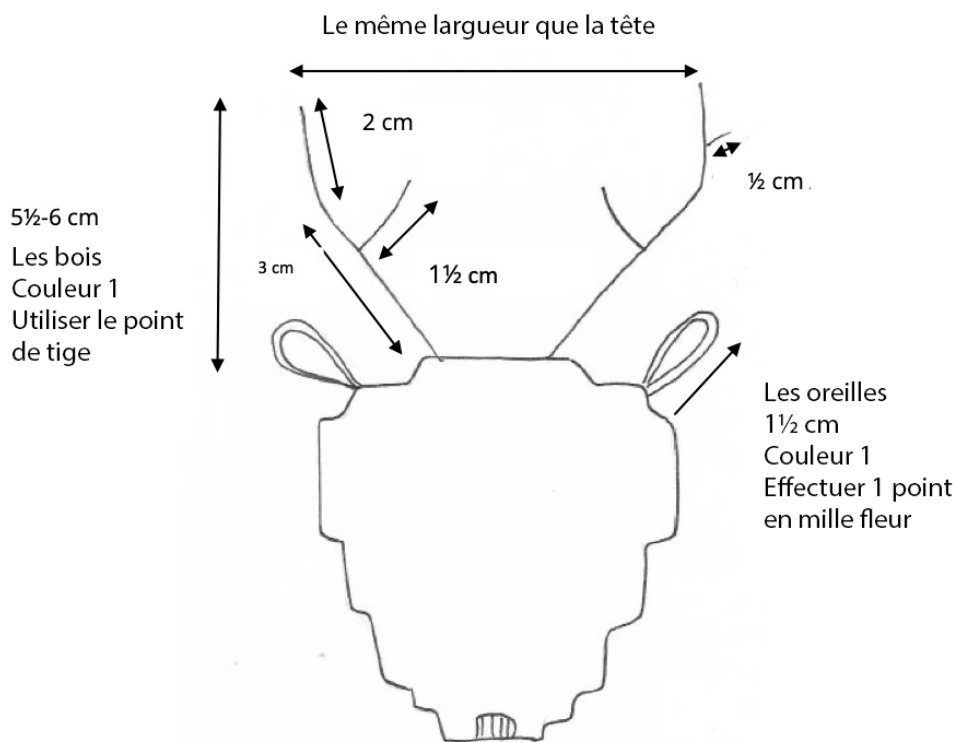
O Couleur 3

Le diagramme 4 montre tous les rgs. Le premier rg est sur l'END.

Commencer au niveau des flèches. Répéter X-X.

Tricoter selon le diagramme une fois.

Diagramme de la broderie



Nez
Couleur 2
Réaliser des points droits et à la
verticale autour d'une maille tricotée au milieu.

